



World Registrar Group  
ISO 9001  
ISO 14001  
ISO 45001

# KATALOG

## POLIESTERSKI RAZVODNI ORMANI TIP HYDRA (IP65/IP66)

2024



Kućišta HYDRA se primenjuju u energetsom sektoru, automatizaciji, telekomunikacijskoj industriji, kao i na mestima sa velikom količinom kontaminacije i mestima podložnim poplavama (proizvodna postrojenja, postrojenja za prečišćavanje vode, priobalna područja..) Posebno dizajnirana konstrukcija kućišta garantuje zaštitu unutrašnjih uređaja od negativnih spoljašnjih faktora (prašina, korozivna para, voda..)

HYDRA kućišta su napravljena od poliestera ojačanog staklenim vlaknima, otporni su na uticaje rastvora, hemikalija i na rđu.




Kućišta HYDRA su dostupna u dve verzije, u zavisnosti od procenta zaštite IP:

- IP65 sa sistemom zaključavanja u dve tačke sa dve brave
- IP66 opremljen sa sistemom zaključavanja u četiri tačke, koji obuhvata, čvrstu bravu ZIP66, polugu i elemente za zaključavanje raspoređene po obodu.

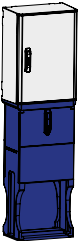
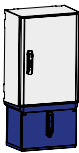
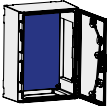
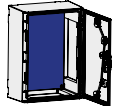
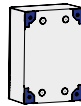
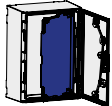
#### Tehnički podaci:

- Temperaturni uslovi rada: -50 + 80 \*C
- Kategorija zapaljivosti: V0
- Stepen zaštite: IP65 / IP66
- Otpornost na udar: IK10
- Klasa zaštite: II
- Boja: RAL 7035

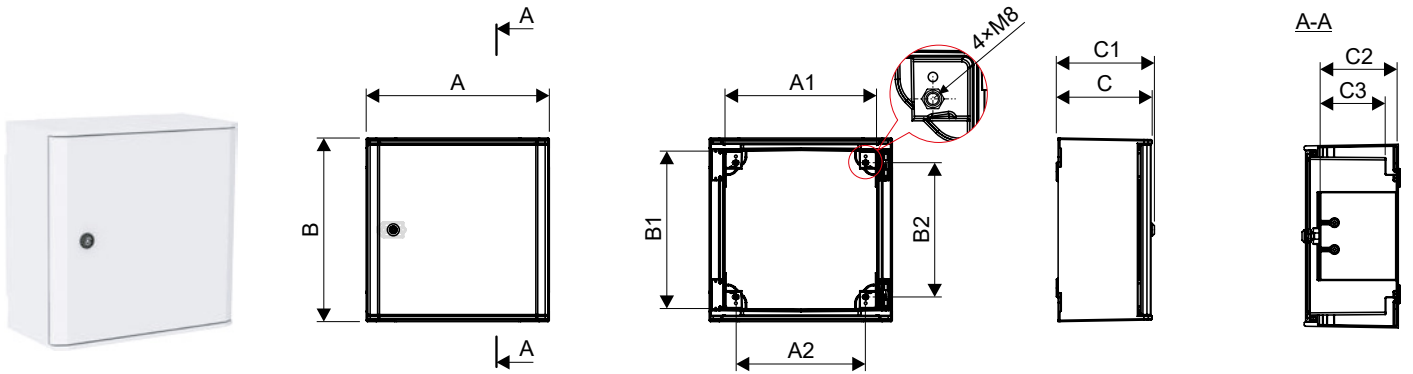
#### Konfiguracija ormara

IP 65 Puna vrata Brava M22 D5 (2 kom)	IP 65 providna vrata Brava M22 D5 (2 kom)	IP 66 Puna vrata Brava ZIP 66
		
HYDRA 465	HYDRA T 465	HYDRA 466
HYDRA 685	HYDRA T 685	HYDRA 686
HYDRA 815	-	HYDRA 816

#### Dodatna oprema

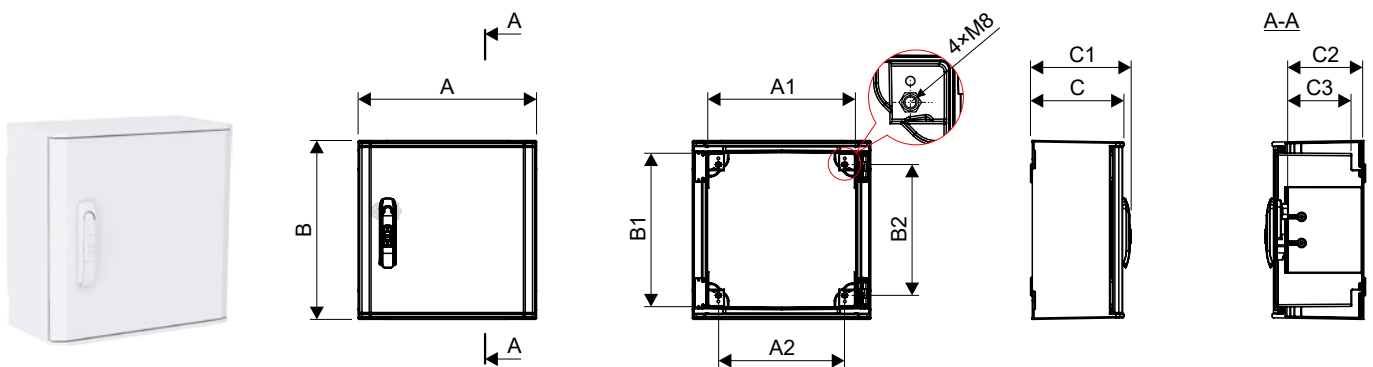
Postolje za ukopavanje (FH)	Niskomontažno postolje (KKH)	Montažna ploča od poliestera (PMPH)	Pocinkovana montažna ploča (PMSH)	Pokrivne kape (ZHT)	Unutrašnja vrata (DWH)
					
FH46	KKH46	PMPH 46	PMSH 46	ZHT 46	DWH 46
FH68	KKH68	PMPH 68	PMSH 68	ZHT 68	DWH 68
FH81	KKH81	PMPH 81	PMSH 81	ZHT 81	DWH 71

### IP65



Tip ormara	IP	Dimenzije (mm)									Zaključavanje	Broj brava tip M22	
		A	B	C	A1	A2	B1	B2	C1	C2			C3
HYDRA 345	IP65	300	410	204	230	182	350	300	209	163	138	1- tačka	1
HYDRA 445		410	410	214	337	290	350	300	219	173	148	1- tačka	1
HYDRA 455		410	510	214	337	290	450	400	219	173	148	2- tačke	2

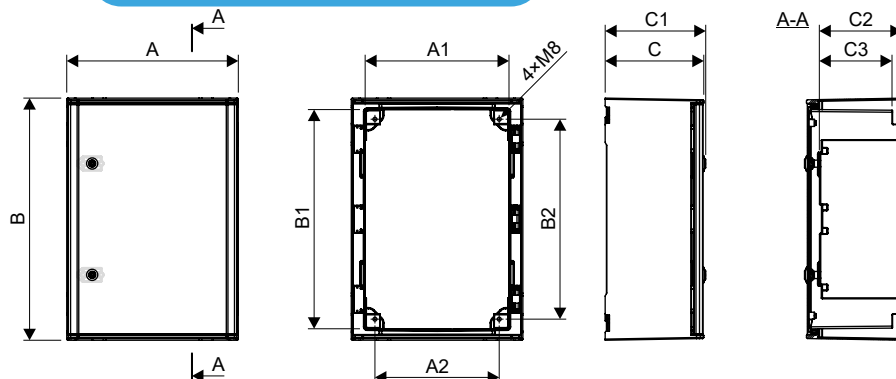
### IP66



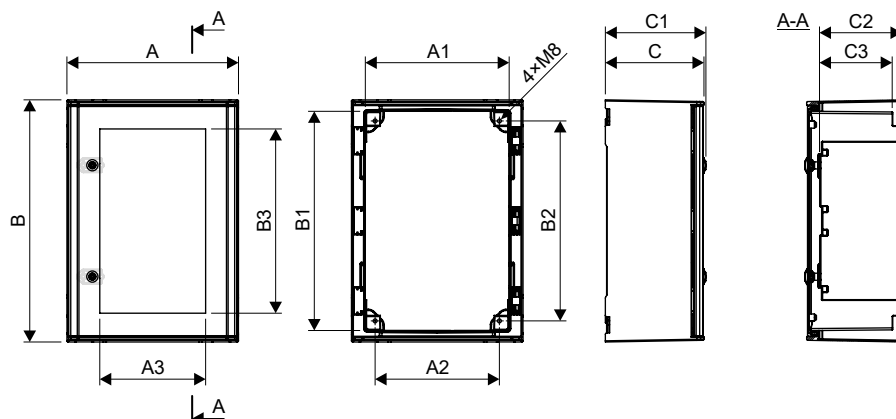
Tip ormara	IP	Dimenzije (mm)									Zaključavanje	Broj brava tip ZIP66	
		A	B	C	A1	A2	B1	B2	C1	C2			C3
HYDRA 346	IP66	300	410	204	230	182	350	300	221	162	137	1- tačka	1
HYDRA 446		410	410	214	337	290	350	300	231	172	147	1- tačka	1
HYDRA 456		410	510	214	337	290	450	400	231	172	147	2- tačke	1



## IP 65

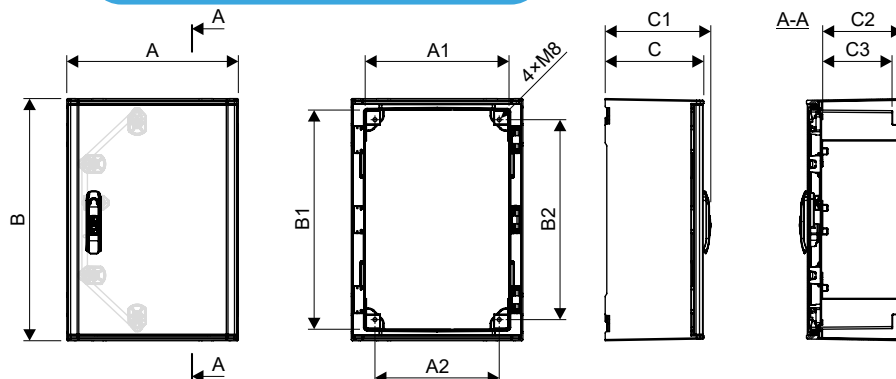


Tip ormara	Dimenzije (mm)									
	A	B	C	A1	A2	B1	B2	C1	C2	C3
HYDRA 465	438	618	251	364	317	556	510	257	211	186
HYDRA 685	616	816	323	538	493	750	700	329	282	257
HYDRA 815	850	1004	323	772	727	934	884	329	282	257



Tip ormara	Dimenzije (mm)									
	A	B	C	A1	A2	B1	B2	C1	C2	C3
HYDRA T465	438	618	251	364	317	556	510	257	211	186
HYDRA T685	616	816	323	538	493	750	700	329	282	257

## IP 66

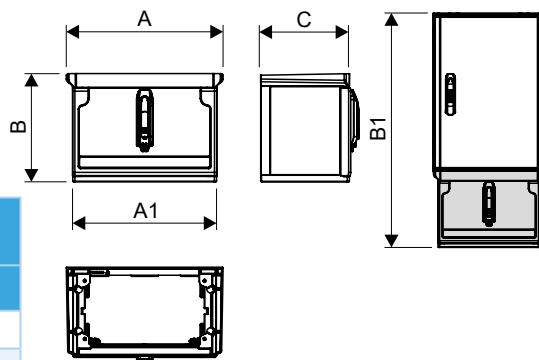


Tip ormara	Dimenzije (mm)									
	A	B	C	A1	A2	B1	B2	C1	C2	C3
HYDRA 466	438	618	251	364	317	556	510	270	204	179
HYDRA 686	616	816	323	538	493	750	700	340	275	250
HYDRA 816	850	1004	323	772	727	934	884	340	275	250



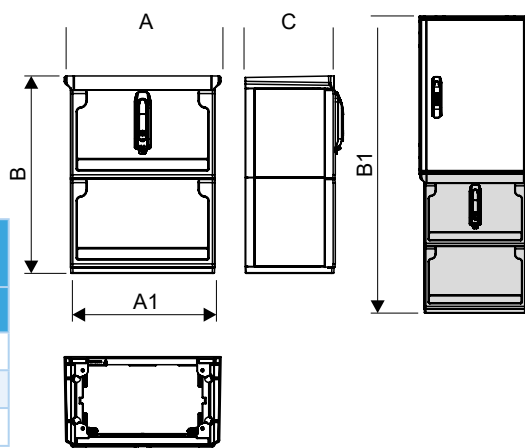
## DODATNA OPREMA

### NISKOMONTAŽNO POSTOLJE (KKH)



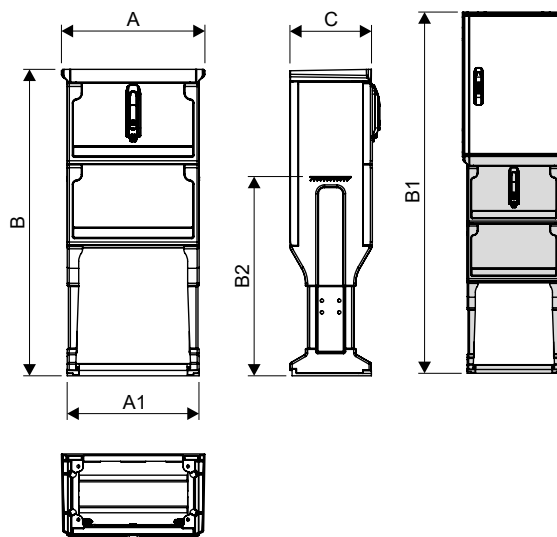
Veličina ormana	Tip niskomontažnog postolja	Dimenzije niskomontažnog postolja (mm)				
		A	B	C	A1	B1
HYDRA 46X	<b>KKH 46</b>	431	297	245	396	911
HYDRA 68X	<b>KKH 68</b>	609	297	320	528	1109
HYDRA 81X	<b>KKH 81</b>	844	297	320	795	1269

### NISKOMONTAŽNO POSTOLJE (KKH-2)



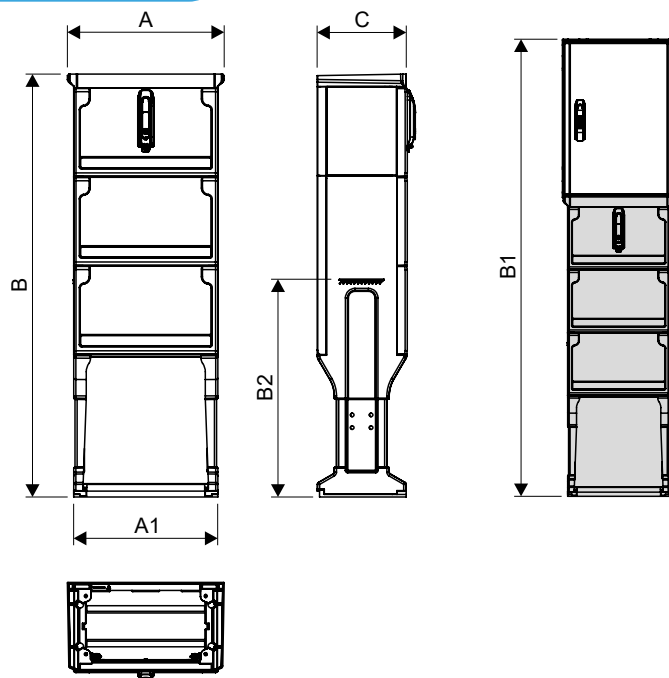
Veličina ormana	Tip niskomontažnog postolja	Dimenzije niskomontažnog postolja (mm)				
		A	B	C	A1	B1
HYDRA 46X	<b>KKH 46-2</b>	431	541	245	396	1155
HYDRA 68X	<b>KKH 68-2</b>	609	541	320	528	1353
HYDRA 81X	<b>KKH 81-2</b>	844	541	320	795	1540

### POSTOLJE ZA UKOPAVANJE (FH)



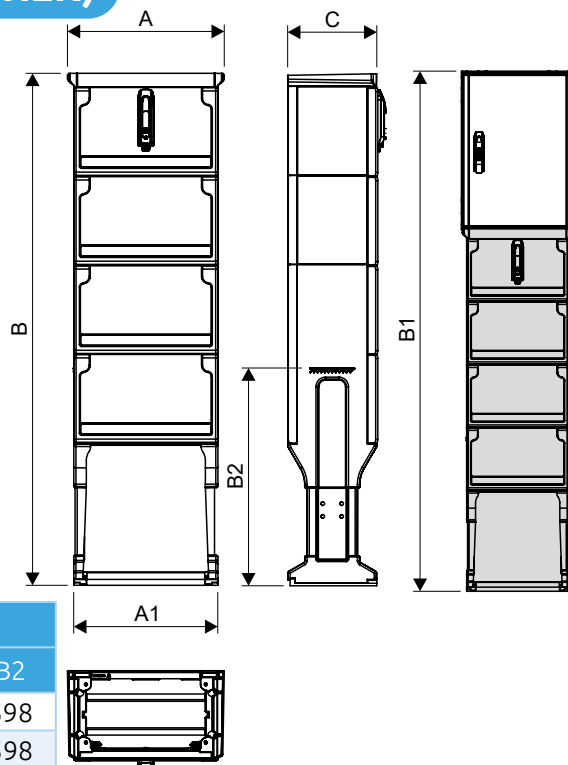
Veličina ormana	Tip niskomontažnog postolja	Dimenzije niskomontažnog postolja (mm)				
		A	B	C	A1	B1
HYDRA 46X	<b>FH 46</b>	431	922	248	1536	598
HYDRA 68X	<b>FH 68</b>	609	922	323	528	598
HYDRA 81X	<b>FH 81</b>	844	922	323	795	598

## POSTOLJE ZA UKOPAVANJE (FHK)



Veličina ormana	Tip postolja	Dimenzije postolja (mm)					
		A	B	C	A1	B1	B2
HYDRA 46X	<b>FHK 46</b>	431	1160	248	396	1774	598
HYDRA 68X	<b>FHK 68</b>	609	1160	323	528	1972	598
HYDRA 81X	<b>FHK 81</b>	844	1160	323	795	2160	598

## POSTOLJE ZA UKOPAVANJE (FH2K)

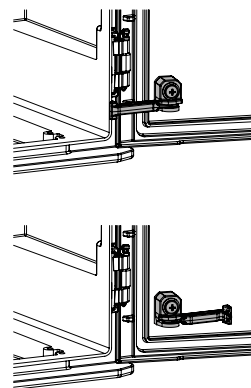
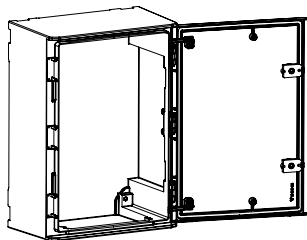


Veličina ormana	Tip postolja	Dimenzije postolja (mm)					
		A	B	C	A1	B1	B2
HYDRA 46X	<b>FH2K 46</b>	431	1405	248	396	2019	598
HYDRA 68X	<b>FH2K 68</b>	609	1405	323	528	2217	598
HYDRA 81X	<b>FH2K 81</b>	844	1405	323	795	2405	598



# DODATNA OPREMA

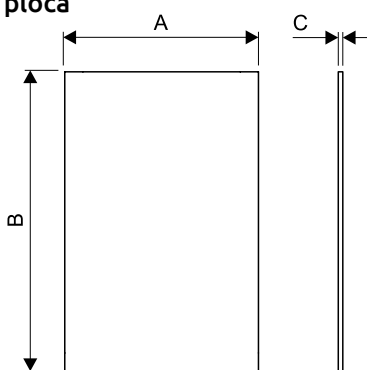
## BLOKADA VRATA (BDH1)



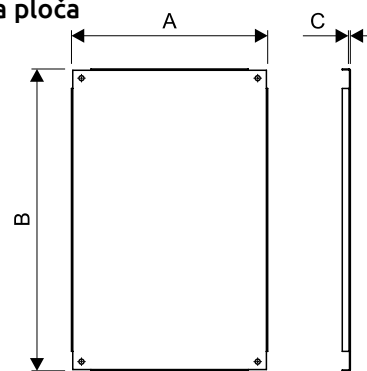
Veličina ormara	Tip blokade vrata	Komada
HYDRA 46X	BDH1	1
HYDRA 68X		2
HYDRA 81X		2

## MONTAŽNE PLOČE (PMPH • PMSH)

Poliesterska montažna ploča PMPH

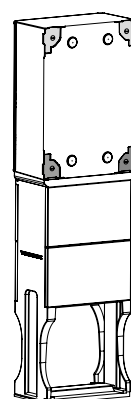
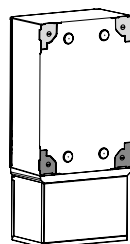
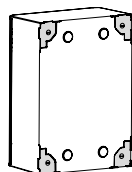
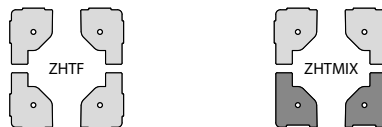


Pocinkovana montažna ploča PMPH

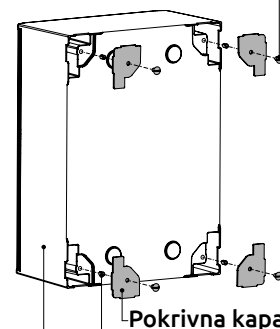


Veličina ormara	Tip montažne ploče	Materijal montažne ploče	Dimenzije montažne ploče (mm)		
			A	B	C
HYDRA 46X	<b>PMPH 46</b>	Poliester	360	550	4
	<b>PMPH 46</b>	Pocinkovani lim	360	550	1,5
HYDRA 68X	<b>PMPH 68</b>	Poliester	530	740	4
	<b>PMPH 68</b>	Pocinkovani lim	530	740	2
HYDRA 81X	<b>PMPH 81</b>	Poliester	755	925	5
	<b>PMPH 81</b>	Pocinkovani lim	755	925	2

## POKRIVNE KAPE (ZHTF, ZHTMIX)



Plastični vijak M8×16



Pokrivna kapa

Presovana čaura M8

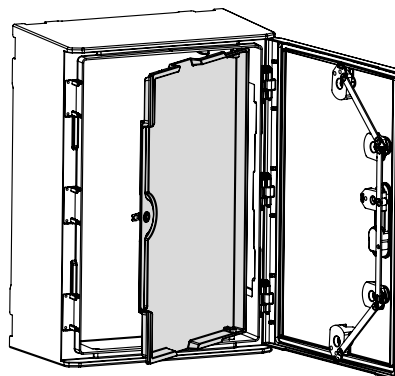
Orman HYDRA

Veličina ormara	Tip pokrivnih kapa
HYDRA 46X	<b>ZHTF 46</b> <b>ZHTMIX 46</b>
HYDRA 68X	<b>ZHTF 68</b> <b>ZHTMIX 68</b>
HYDRA 81X	<b>ZHTMIX 68</b>

**i** • jedan set sadrži 4 kom. pokrivnih kapa



## UNUTRAŠNJA VRATA (DWH)



Veličina ormara	Tip vrata
HYDRA 46X	DWH 46
HYDRA 68X	DWH 68
HYDRA 81X	DWH 81

## NOSAČI ORMANA (UMO K3)



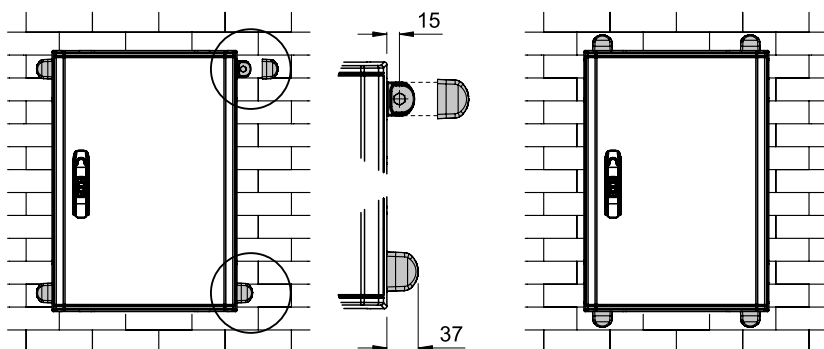
• jedan set sadrži 4 kom. nosača

Vijak M8×16

Nosač

Presovana čaura M8

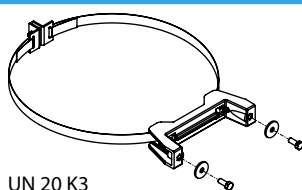
UMO K3



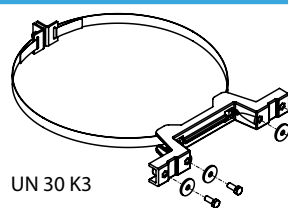
Tip nosača

UMO K3

## NOSAČI ZA PRIČVRŠĆIVANJE ORMANA NA STUB (UN • UPN)



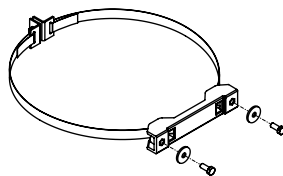
UN 20 K3



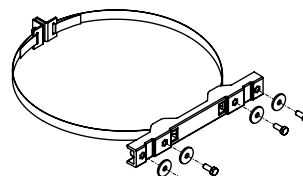
UN 30 K3

Podloška M8x30 PVC

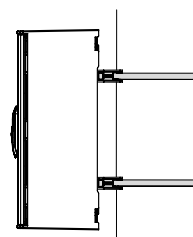
Vijak M8×20



UPN 20 K3



UPN 30 K3



• jedan set sadrži 2 kom. nosača

Tip nosača	Za orman	Količina vijaka (M8X20)	Količina podloški (M8X30 PVC)
UN 20 K3	HYDRA 46X	4	4
UPN 20 K3	HYDRA T 465	4	4
UN 30 K3	HYDRA 68X	8	8
UPN 30 K3	HYDRA 81X	8	8

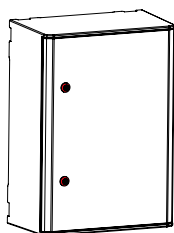


## BRAVE

### BRAVA (M22 D5)



M22 D5



Tip ormara	Tip brave
HYDRA XX5	<b>M22 D5</b>

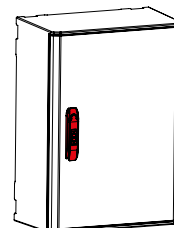
### BRAVA (ZIP66)



ZIP66



Cilindar



Tip ormara	Tip brave
HYDRA XX6	<b>ZIP66</b>

### Tipovi cilindara

#### Standard



D5

#### Opcije



D3



T8



T9



KW8



S



N



C9



HEX



T13



T13S

### Tipovi cilindara



WRS-KW



RS-T6



WRS-T9



WRS-KW8



WRS-S



WRS-C9



WRS-D5



WRS-N



WRS-L



WRH-KW6

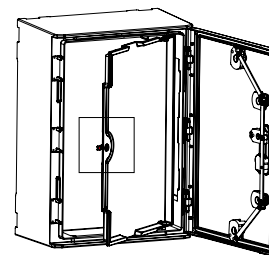


WRS-T11



• ZIP66 brava nije standardno opremljena cilindrom

## BRAVE UNUTRAŠNJIH VRATA (1022)



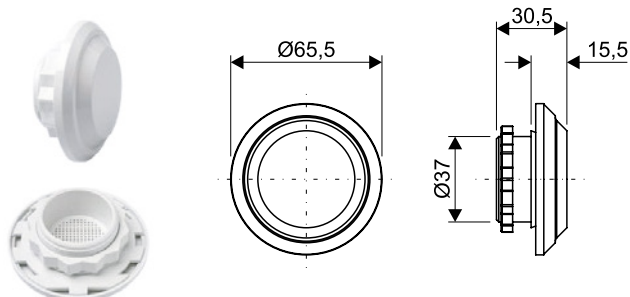
TIP	Standard	Opcije			
	1022-U73	1022-U72	1022-U74	1022-U66	1022-U69
Tipovi cilindara					
Ključ				ponavljajući	neponavljajući



# DODATNA OPREMA

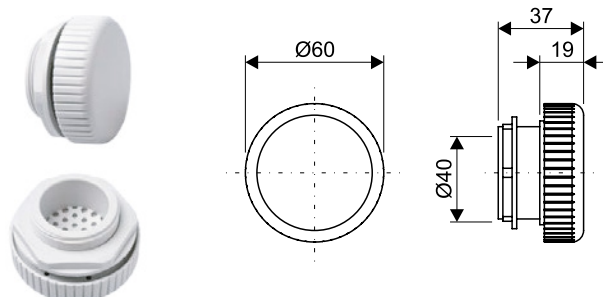
## ELEMENT ZA KOMPENZACIJU PRITISKA - VENTILACIJA (DA)

DA 084 (IP55)



TIP	
<b>DA 084</b> (set: 2 kom.)	
TEHNIČKI PODACI	
Dimenzije preseka	<b>Ø37<sup>+1</sup></b>
Moment zatezanja /	<b>5 Nm (10 Nm max.)</b>
Materijal /	<b>plastika, svetlo siva</b>
Filter	-
Površina strujanja vazduha	<b>~ 1,5 cm<sup>2</sup></b>
Zaštita	<b>IP55</b>

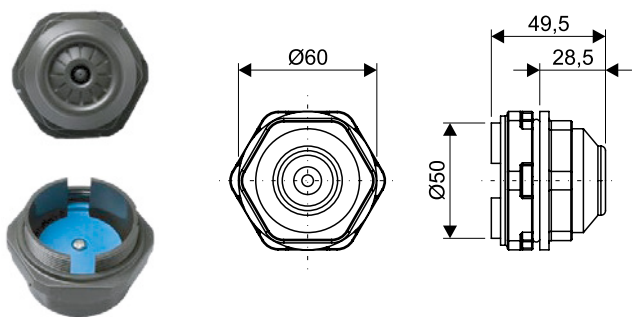
DA 284 (IP66)



TIP	
<b>DA 284</b> (set: 2 kom.)	
TEHNIČKI PODACI	
Dimenzije preseka	<b>Ø40,5<sup>+0,5</sup></b>
Moment zatezanja /	<b>5 Nm (10 Nm max.)</b>
Materijal /	<b>plastika, svetlo siva</b>
Filter	<b>vodootporna membrana</b>
Propustljivost vazduha	<b>1200 l/h pri razlici pritiska od min. 70 mbar</b>
Zaštita	<b>IP66</b>

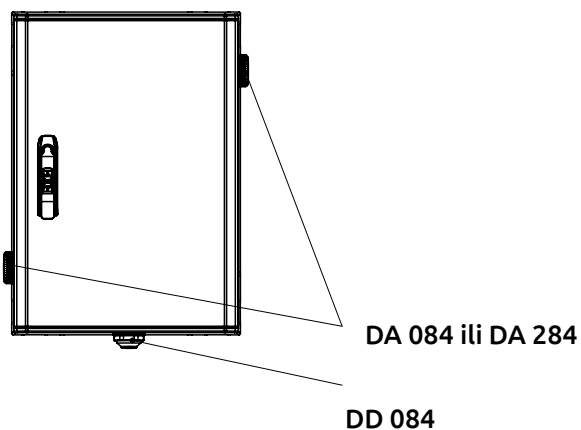
## ELEMENT ZA KONDENZACIJU

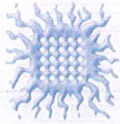
DD 084 (IP66)



TIP	
<b>DD 084</b> (set: 1 kom.)	
TEHNIČKI PODACI	
Dimenzije preseka	<b>Ø50,5<sup>+0,5</sup></b>
Moment zatezanja /	<b>6 Nm (10 Nm max.)</b>
Materijal /	<b>plastika, siva</b>
Protok vode	<b>Pribl. 200 ml/h na vodenom stubu od 5 mm</b>
Zaštita	<b>IP66</b>

Primer sklopa elemenata (DA, DD).





**ИНСТИТУТ ЗА НУКЛЕАРНЕ НАУКЕ «ВИНЧА»**  
**Институт од националног значаја за Републику Србију**  
**Универзитет у Београду**  
**Именовано тело за оцењивање усаглашености**  
 "VINCA" Institute of Nuclear Sciences  
 National Institute of the Republic of Serbia, University of Belgrade  
 Body Appointed for Conformity Assessment



На основу члана 13. и прилога 3. Правилника о електричној опреми намењеној за употребу у оквиру одређених граница напона («Службени гласник РС» бр. 25/16) и Решења о проширењу обима имановања бр. 021-00-116/2011-08 од 01.12.2011. Министарства економије и регионалног развоја, на захтев

**Rasina doo, Srećka Jovanovića 51A, 11235 Beograd, Sopot**

издаје се

## POTVRDA O USAGLAŠENOSTI бр. VINCA.PU.21.AD095 CONFIRMATION OF CONFORMITY No.

Произвођач: <i>Manufacturer</i>	<b>Zakład Usługowo Produkcyjny EMITER Spółka Jawna Stanisław Bieda, Piotr Lis, ul. Skrudlak 3, 34-600 Limanowa, POLSKA – POLAND</b>
Производ, тип (модел): <i>Product, Type (model)</i>	<b>Prazna kućišta za niskonaponske rasklopne blokove od izolacionog materijala HYDRA 465, HYDRA 685, HYDRA T 465, HYDRA T 685, HYDRA 466, HYDRA 686, HYDRA 815, HYDRA 816</b>
Карактеристике производа: <i>Product characteristics</i>	<b>Ui: 690V, IK10, Class II, -50°C do +85°C, V0, poliester ojačan staklenim vlaknima, IP65 (HYDRA 465/685/T 465/T 685/815) IP66 (HYDRA 466/686/816)</b>
Стандард: <i>Standard</i>	<b>SRPS EN 62208</b>
Извештај о оцењивању бр. <i>Assessment Report No.</i>	<b>CN-PU 101/21 od 29.12.2021.</b>
Рок важења потврде: <i>Attestation validity</i>	<b>do 29.12.2026.</b>

На основу прегледа достављене техничке документације произвођача и декларације о усаглашености, потврђује се да наведена електрична опрема задовољава безбедносне захтеве **Правилника о електричној опреми намењеној за употребу у оквиру одређених граница напона** («Службени гласник РС» бр. 25/16).

*On the basis of examination of the delivered manufacturer's technical documentation and declaration of conformity, it is certified hereby that the quoted electrical equipment complies with the safety provisions of Rulebook on the electrical equipment intended for use within certain voltage limits ("Official Gazette of RS", No. 25/16).*


На основу члана 14. и Прилога 5. наведеног Правилника, на предметни тип производа наноси се српски знак усаглашености.

*On the basis of Article 14 and Annex 5 of the applied Rulebook, for the present type of product Serbian mark of conformity is applicable.*

Датум  
*Date*  
29.12.2021.

Руководилац Центра за  
противексплозиону заштиту CENEx  
*Manager of Center for  
Explosion Protection CENEx*  
  
Александар Ђурђевић, дипл.ел.инж



Биро за сертификацију  
Извршни руководилац  
Executive Manager of  
Certification Department  
  
Др Дејана Поповић

Адреса: 11001 Београд, п.п. 522, Тел.: 011/3408-168, 630-8430, e-mail: biro@vinca.rs, www.vin.bg.ac.rs/Biro  
 Овај документ не важи без потписа и печата. Умножавање је дозвољено једино у целости, без икаквих измена.